

見積参考資料

工事名 R2波土 牟岐漁港海岸（楠ノ浦地区） 牟・中村 防潮堤工事

◇経費情報◇

工種区分	海岸工事（港湾）
単価地区	美波1
施工地域・工事場所	地方港湾（3）（一般交通の影響を受ける場合）
前金支出割合	補正を行わない
契約保証	金銭的保証
現場環境改善費	計上しない

注意

「見積参考資料」は入札参加者の迅速で適正な工事費の見積りのための一資料であり、請負契約を拘束するものではない。

現場管理費に係る積算は令和2年5月1日から適用する積算基準に基づくものとする。

設計内訳書 (本01)

工事名	R 2 波土 牟岐漁港海岸 (楠ノ浦地区) 牟・中村 防潮堤工事				事業区分 工事区分	港湾海岸整備 堤防・防潮堤・護岸	
工事区分・工種・種別・細別	規格	単位	数量	単価	金額	数量・金額増減	摘要
堤防・防潮堤・護岸		式	1				
本土工[場所打式]		式	1				
場所打コンクリート工		式	1				
足場	枠組足場	m2	113				単 1号
足場	単管傾斜足場	m2	74				単 2号
基礎栗石		m2	163				単 3号
止水板		m	21				単 4号
スリップバー		組	40				単 5号
型枠		m2	425				単 6号
伸縮目地	瀝青質系	m2	65				単 7号
コンクリート	18-8-40BB W/C≦60%	m3	555				単 8号
台コンクリート・均しコンクリート		式	1				内 1号
土工		式	1				

設計内訳書 (本01)

工事名	R 2 波土 牟岐漁港海岸 (楠ノ浦地区) 牟・中村 防潮堤工事				事業区分 工事区分	港湾海岸整備 堤防・防潮堤・護岸	
工事区分・工種・種別・細別	規格	単位	数量	単価	金額	数量・金額増減	摘要
土工		式	1				
掘削		m3	1				単 9号
土砂等運搬		m3	262				単 10号
路体(築堤)盛土	2.5m ≤ W < 4.0m	m3	14				単 11号
路体(築堤)盛土	4.0m ≤ W	m3	27				単 12号
作業土工(床掘工)		式	1				
床掘り		m3	438				単 13号
基面整正		m2	180				単 14号
作業土工(埋戻工)		式	1				
埋戻し		m3	118				単 15号
舗装工		式	1				
アスファルト舗装工		式	1				
上層路盤	RM-30 t=100mm	m2	116				単 16号

設計内訳書 (本01)

工事名	R 2 波土 牟岐漁港海岸 (楠ノ浦地区) 牟・中村 防潮堤工事				事業区分 工事区分	港湾海岸整備 堤防・防潮堤・護岸	
工事区分・工種・種別・細別	規格	単位	数量	単価	金額	数量・金額増減	摘要
表層	再生密粒度As(13) t=50mm	m2	116				単 17号
堤防・護岸		式	1				
排水構造物工		式	1				
側溝工		式	1				
側溝蓋	C1-B600	枚	53				単 18号
集水樹工		式	1				
現場打ち集水樹 (2号集水樹)	集水樹・街渠樹種類:現場打材,コンクリート規格:各種, 法面作業補正:無し	箇所	1				単 19号
現場打ち集水樹 (3号集水樹)	集水樹・街渠樹種類:現場打材,コンクリート規格:各種, 法面作業補正:無し	箇所	1				単 20号
蓋	蓋種類:鋼製蓋 T-2 800:800	枚	1				単 21号
蓋	蓋種類:鋼製蓋 T-2 1200:1200	枚	1				単 22号
管渠工		式	1				
ヒューム管(B形管) (D300)	管規格:外圧管1種	m	4				単 23号
ヒューム管(B形管) (D800)	管規格:外圧管1種	m	2				単 24号

設計内訳書 (本01)

工事名	R 2 波土 牟岐漁港海岸 (楠ノ浦地区) 牟・中村 防潮堤工事				事業区分 工事区分	港湾海岸整備 堤防・護岸	
工事区分・工種・種別・細別	規格	単位	数量	単価	金額	数量・金額増減	摘要
場所打水路工		式	1				
基礎材	基礎材規格(碎石の場合等):再生クラッシュ40~0, 敷厚:0.15m	m2	31				単 25号
コンクリート	コンクリート規格:24-12-25(20)(高炉)	m3	26				単 26号
鉄筋	鉄筋材料規格・径:SD345 D13	t	0.42				単 27号
鉄筋	鉄筋材料規格・径:SD345 D16~25	t	1.23				単 28号
目地板	目地板の種類:瀝青繊維質目地板t=10, 目地板厚さ:厚10mm	m2	3				単 29号
型枠	型枠の種類:一般型枠	m2	115				単 30号
付属物設置工		式	1				
境界工		式	1				
境界コンクリート		式	1				内 2号
階段工		式	1				
避難階段		式	1				内 3号
構造物撤去工		式	1				

設計内訳書 (本01)

工事名	R2波土 牟岐漁港海岸(楠ノ浦地区) 牟・中村 防潮堤工事				事業区分 工事区分	港湾海岸整備 堤防・護岸	
工事区分・工種・種別・細別	規格	単位	数量	単価	金額	数量・金額増減	摘要
構造物取壊し工		式	1				
舗装版切断	舗装版種別:アスファルト舗装版,アスファルト舗装版厚:15cm以下	m	6				単 31号
舗装版破砕	舗装版種別:アスファルト舗装版,舗装版厚:5cm	m2	19				単 32号
コンクリート取壊し運搬処理	構造物区分:無筋構造物,工法区分:機械施工	m3	14				単 33号
運搬処理工		式	1				
殻運搬	殻種別:アスファルト殻	m3	1				単 34号
殻処分	殻種別:アスファルト殻	m3	1				単 35号
殻処分	殻種別:建設汚泥	t	0.01				単 36号
直接工事費		式	1				
共通仮設		式	1				
共通仮設費		式	1				
準備費		式	1				
木根等運搬処分		式	1				内 4号

設計内訳書 (本01)

工事名	R 2 波土 牟岐漁港海岸 (楠ノ浦地区) 牟・中村 防潮堤工事				事業区分 工事区分	港湾海岸整備 堤防・護岸	
工事区分・工種・種別・細別	規格	単位	数量	単価	金額	数量・金額増減	摘要
共通仮設費 (率計上)		式	1				
純工事費		式	1				
現場管理費		式	1				
工事原価		式	1				
一般管理費等		式	1				
工事価格		式	1				
消費税額及び地方消費税額		式	1				
工事費計		式	1				

一式当り内訳書

単価使用年月	2020.05
歩掛適用年月	2020.05
労務調整係数	1.000-00000 0.0 0

内 1号	台コンクリート・均しコンクリート							
名称・規格	条件	単位	数量	単価	金額	数量・金額増減	摘要	
コンクリート打設	ミキサー車打設, 無筋	m3	3				単 42号	
鋼製型枠組立組外(重力式)	陸上, ラフテレーンクレーン, (油圧伸縮ジャブ型) 16t吊	m2	2				単 39号	
コンクリート打設	ミキサー車打設, 無筋	m3	2				単 42号	
型枠	一般型枠, 均しコンクリート	m2	1					
合計								

一式当り内訳書

単価使用年月	2020.05
歩掛適用年月	2020.05
労務調整係数	1.000-00000 0.0 0

内 2号		境界コンクリート							
名称・規格	条件	単位	数量	単価	金額	数量・金額増減	摘要		
コンクリート	小型構造物, 人力打設, 18-8-40(高炉), 一般養生, 無し, 全ての費用	m3	1						
型枠	一般型枠, 小型構造物	m2	14						
基礎砕石	7.5cmを超え12.5cm以下, 再生クラッシュ 40~0, 全ての費用	m2	2						
目地板	瀝青繊維質目地板t=10	m2	0.1						
鉄筋工[市場単価]	SD345 D16~25, 一般構造物, 10t未満, 無, 無, 無, 無, 補正無(鉄筋割合10%未満含む), 差筋及び杭頭処理	t	0.02					単 49号	
コンクリート削孔(電動ハンマドリル40mm)	30mm以上200mm未満	孔	63						
合計									

一式当り内訳書

単価使用年月	2020.05
歩掛適用年月	2020.05
労務調整係数	1.000-00000 0.0 0

内 3号	避難階段								
名称・規格	条件	単位	数量	単価	金額	数量・金額増減	摘要		
コンクリート	無筋・鉄筋構造物, ハック材(クレーン機能付)打設, 18-8-40(高炉), 一般養生, 全ての費用	m3	23						
型枠	一般型枠, 鉄筋・無筋構造物	m2	30						
鉄筋工[市場単価]	SD345 D16~25, 一般構造物, 10t未満, 無, 無, 無, 無, 補正無(鉄筋割合10%未満含む), 差筋及び杭頭処理	t	0.02					単 49号	
コンクリート削孔(電動ハンマドリル40mm)	30mm以上200mm未満	孔	24						
注入材 エポキシ		kg	2						
足場工	手摺先行型枠組足場, 不要, 標準(1.0)	掛m2	13					単 50号	
防護柵(横断・転落防止柵)設置工	コンクリート建込, ビーム式・ハネ式, 3m, 100m未満, 無	m	22					単 51号	
合計									

一式当り内訳書

単価使用年月	2020.05
歩掛適用年月	2020.05
労務調整係数	1.000-00000 0.0 0

内 4号	木根等運搬処分							
名称・規格	条件	単位	数量	単価	金額	数量・金額増減	摘要	
現場発生品・支給品運搬	クレーン装置付2t級2t吊, 35.0km以下, 0.3t超0.5t以下	回	1					
処分費(t)		t	0.5				単 55号	
現場発生品・支給品運搬	クレーン装置付2t級2t吊, 35.0km以下, 0.3t超0.5t以下	回	1					
処分費(t)		t	0.5				単 56号	
現場発生品・支給品運搬	クレーン装置付2t級2t吊, 35.0km以下, 0.8t超1.1t以下	回	1					
処分費(t)		t	1				単 57号	
現場発生品・支給品運搬	クレーン装置付2t級2t吊, 35.0km以下, 0.8t超1.1t以下	回	1					
処分費(t)		t	1				単 58号	
合計								

1次単価表

単価使用年月	2020.05
歩掛適用年月	2020.05
労務調整係数	1.000-00000 0.0 0

単 1号	足場	枠組足場	単位	m2	単位数量	1	単価	
名称・規格		条件	単位	数量	単価	金額	摘要	
	鋼製枠組足場架払(重力式)	陸上,ラフテレンクレーン,(油圧伸縮シブ型) 16t吊	m2	1				単 37号
	合計							
	単価							円/m2

1次単価表

単価使用年月	2020.05
歩掛適用年月	2020.05
労務調整係数	1.000-00000 0.0 0

単 2号	足場	単管傾斜足場	単位	m2	単位数量	1	単価	
名称・規格		条件	単位	数量	単価	金額	摘要	
	足場工	単管傾斜足場,不要,標準(1.0)	掛m2	1				単 38号
	合計							
	単価							円/m2

1次単価表

単価使用年月	2020.05
歩掛適用年月	2020.05
労務調整係数	1.000-00000 0.0 0

単 3号	基礎栗石		単位	m2	単位数量	1	単価	
名称・規格		条件	単位	数量	単価	金額	摘要	
	基礎栗石	17.5cmを超え22.5cm以下,割栗石(50~150mm),敷均し,全ての費用	m2	2				
	合計							
	単価						円/m2	

1次単価表

単価使用年月	2020.05
歩掛適用年月	2020.05
労務調整係数	1.000-00000 0.0 0

単 4号	止水板		単位	m	単位数量	1	単価	
名称・規格		条件	単位	数量	単価	金額	摘要	
	止水板	CF 200*5	m	1				
	合計							
	単価						円/m	

1次単価表

単価使用年月	2020.05
歩掛適用年月	2020.05
労務調整係数	1.000-00000 0.0 0

単 5号	スリッパバー		単位	組	単位数量	1	単価	
名称・規格		条件	単位	数量	単価	金額	摘要	
	スリッパバー φ19×600		本	1				
	スリッパバー用キャップ φ25×100		個	1				
	合計							
	単価							円/組

1次単価表

単価使用年月	2020.05
歩掛適用年月	2020.05
労務調整係数	1.000-00000 0.0 0

単 6号	型枠		単位	m2	単位数量	1	単価	
名称・規格		条件	単位	数量	単価	金額	摘要	
	鋼製型枠組立組外(重力式)	陸上,ラフテレンクレーン,(油圧伸縮ジブ型) 16t吊	m2	1				単 39号
	合計							
	単価							円/m2

1次単価表

単価使用年月	2020.05
歩掛適用年月	2020.05
労務調整係数	1.000-00000 0.0 0

単 7号	伸縮目地	瀝青質系	単位	m2	単位数量	1	単価	
名称・規格		条件	単位	数量	単価	金額	摘要	
	伸縮目地	瀝青質系	m2	1				単 40号
	合計							
	単価							円/m2

1次単価表

単価使用年月	2020.05
歩掛適用年月	2020.05
労務調整係数	1.000-00000 0.0 0

単 8号	コンクリート	18-8-40BB W/C ≤ 60%	単位	m3	単位数量	1	単価	
名称・規格		条件	単位	数量	単価	金額	摘要	
	コンクリート打設	クレーン打設, 無筋, ラフテレーンクレーン, (油圧伸縮ジブ型) 16t吊	m3	1				単 41号
	合計							
	単価							円/m3

1次単価表

単価使用年月	2020.05
歩掛適用年月	2020.05
労務調整係数	1.000-00000 0.0 0

単 9号	掘削		単位	m3	単位数量	1	単価	
名称・規格		条件	単位	数量	単価	金額	摘要	
	掘削	土砂, 上記以外(小規模), 標準	m3	1				
	合計							
	単価						円/m3	

1次単価表

単価使用年月	2020.05
歩掛適用年月	2020.05
労務調整係数	1.000-00000 0.0 0

単 10号	土砂等運搬		単位	m3	単位数量	1	単価	
名称・規格		条件	単位	数量	単価	金額	摘要	
	土砂等運搬	標準, ハック材山積0.45m3(平積0.35m3), 土砂(岩塊・玉石混り土含む), 無し, 7.5km以下	m3	1				
	合計							
	単価						円/m3	

1次単価表

単価使用年月	2020.05
歩掛適用年月	2020.05
労務調整係数	1.000-00000 0.0 0

単 11号	路体(築堤)盛土	2.5m ≤ W < 4.0m	単位	m3	単位数量	1	単価	
名称・規格		条件	単位	数量	単価	金額	摘要	
路体(築堤)盛土		2.5m以上4.0m未満	m3	1				
合計								
単価							円/m3	

1次単価表

単価使用年月	2020.05
歩掛適用年月	2020.05
労務調整係数	1.000-00000 0.0 0

単 12号	路体(築堤)盛土	4.0m ≤ W	単位	m3	単位数量	1	単価	
名称・規格		条件	単位	数量	単価	金額	摘要	
路体(築堤)盛土		4.0m以上, 10,000m3未満, 無し	m3	1				
合計								
単価							円/m3	

1次単価表

単価使用年月	2020.05
歩掛適用年月	2020.05
労務調整係数	1.000-00000 0.0 0

単 13号	床掘り		単位	m3	単位数量	1	単価	
名称・規格		条件	単位	数量	単価	金額	摘要	
床掘り		土砂, 標準, 無し, 無し	m3	1				
合計								
単価							円/m3	

1次単価表

単価使用年月	2020.05
歩掛適用年月	2020.05
労務調整係数	1.000-00000 0.0 0

単 14号	基面整正		単位	m2	単位数量	1	単価	
名称・規格		条件	単位	数量	単価	金額	摘要	
基面整正			m2	1				
合計								
単価							円/m2	

1次単価表

単価使用年月	2020.05
歩掛適用年月	2020.05
労務調整係数	1.000-00000 0.0 0

単 15号	埋戻し		単位	m3	単位数量	1	単価	
名称・規格		条件	単位	数量	単価	金額	摘要	
埋戻し		最大埋戻幅1m以上4m未満	m3	1				
合計								
単価							円/m3	

1次単価表

単価使用年月	2020.05
歩掛適用年月	2020.05
労務調整係数	1.000-00000 0.0 0

単 16号	上層路盤	RM-30 t=100mm	単位	m2	単位数量	1	単価	
名称・規格		条件	単位	数量	単価	金額	摘要	
上層路盤(車道・路肩部)		再生粒度調整碎石 RM-30, 100mm, 1層 施工, 全ての費用	m2	1				
合計								
単価							円/m2	

1次単価表

単価使用年月	2020.05
歩掛適用年月	2020.05
労務調整係数	1.000-00000 0.0 0

単 17号	表層	再生密粒度As(13) t=50mm	単位	m2	単位数量	1	単価	
名称・規格		条件	単位	数量	単価	金額	摘要	
表層(車道・路肩部)		1.4m以上3.0m以下, 50mm, 再生密粒度アスファルト混合物(13), プライムコート PK-3, 全ての費用	m2	1				
合計								
単価							円/m2	

1次単価表

単価使用年月	2020.05
歩掛適用年月	2020.05
労務調整係数	1.000-00000 0.0 0

単 18号	側溝蓋	C1-B600	単位	枚	単位数量	1	単価	
名称・規格		条件	単位	数量	単価	金額	摘要	
蓋版		据付け, 無し, 蓋版(各種), 40を超え170kg/枚以下, 無し, 無し	枚	1			単 43号	
合計								
単価							円/枚	

1次単価表

単価使用年月	2020.05
歩掛適用年月	2020.05
労務調整係数	1.000-00000 0.0 0

単 19号	現場打ち集水桝 (2号集水桝)	集水桝・街渠桝種類:現場打材,コンクリート 規格:各種,法面作業補正:無し	単位	箇所	単位数量	1	単価	
名称・規格		条件	単位	数量	単価	金額	摘要	
	現場打ち集水桝・街渠桝(本体)	各種,1.29m3を超え1.36m3以下,バックホウ(クレーン機能付)打設,一般養生・特殊養生(練炭)	箇所	1				
	鉄筋工[市場単価]	SD345 D13,一般構造物,10t未満,無,無,無,無,補正無(鉄筋割合10%未満含む),補正無(一般構造物)	t	0.05				単 44号
	鉄筋工[市場単価]	SD345 D16~25,一般構造物,10t未満,無,無,無,無,補正無(鉄筋割合10%未満含む),補正無(一般構造物)	t	0.05				単 45号
	足掛金物 φ19 W300		個	3				
	合計							
	単価							円/箇所

1次単価表

単価使用年月	2020.05
歩掛適用年月	2020.05
労務調整係数	1.000-00000 0.0 0

単 20号	現場打ち集水桝 (3号集水桝)	集水桝・街渠桝種類:現場打材,コンクリート 規格:各種,法面作業補正:無し	単位	箇所	単位数量	1	単価	
名称・規格		条件	単位	数量	単価	金額	摘要	
	現場打ち集水桝・街渠桝(本体)	各種,2.00m3を超え2.11m3以下,バックホウ(クレーン機能付)打設,一般養生・特殊養生(練炭)	箇所	1				
	鉄筋工[市場単価]	SD345 D13,一般構造物,10t未満,無,無,無,無,補正無(鉄筋割合10%未満含む),補正無(一般構造物)	t	0.08			単 44号	
	鉄筋工[市場単価]	SD345 D16~25,一般構造物,10t未満,無,無,無,無,補正無(鉄筋割合10%未満含む),補正無(一般構造物)	t	0.07			単 45号	
	足掛金物 φ19 W300		個	3				
	合計							
	単価						円/箇所	

1次単価表

単価使用年月	2020.05
歩掛適用年月	2020.05
労務調整係数	1.000-00000 0.0 0

単 21号	蓋	蓋種類:銅製蓋 T-2 800:800	単位	枚	単位数量	1	単価	
名称・規格		条件	単位	数量	単価	金額	摘要	
	蓋版	据付け,無し,蓋版(各種),40を超え170kg/枚以下,無し,無し	枚	1				単 46号
	合計							
	単価							円/枚

1次単価表

単価使用年月	2020.05
歩掛適用年月	2020.05
労務調整係数	1.000-00000 0.0 0

単 22号	蓋	蓋種類:銅製蓋 T-2 1200:1200	単位	枚	単位数量	1	単価	
名称・規格		条件	単位	数量	単価	金額	摘要	
	蓋版	据付け,無し,蓋版(各種),40を超え170kg/枚以下,無し,無し	枚	1				単 47号
	合計							
	単価							円/枚

1次単価表

単価使用年月	2020.05
歩掛適用年月	2020.05
労務調整係数	1.000-00000 0.0 0

単 23号	ヒューム管(B形管) (D300)	管規格:外圧管1種	単位	m	単位数量	1	単価	
名称・規格		条件	単位	数量	単価	金額	摘要	
ヒューム管(B形管)		据付, 300mm, 360° 巻き, 有り, 外圧管 1種, 18-8-25(20)(高炉), 標準(1.0), 全ての費用	m	1				
合計								
単価							円/m	

1次単価表

単価使用年月	2020.05
歩掛適用年月	2020.05
労務調整係数	1.000-00000 0.0 0

単 24号	ヒューム管(B形管) (D800)	管規格:外圧管1種	単位	m	単位数量	1	単価	
名称・規格		条件	単位	数量	単価	金額	摘要	
ヒューム管(B形管)		据付, 800mm, 360° 巻き, 有り, 外圧管 1種, 18-8-25(20)(高炉), 標準(1.0), 全ての費用	m	1				
合計								
単価							円/m	

1次単価表

単価使用年月	2020.05
歩掛適用年月	2020.05
労務調整係数	1.000-00000 0.0 0

単 25号	基礎材	基礎材規格(碎石の場合等):再生クラッシュ40~0, 敷厚:0.15m	単位	m2	単位数量	1	単価	
名称・規格		条件	単位	数量	単価	金額	摘要	
基礎碎石		12.5cmを超え17.5cm以下,再生クラッシュ 40~0, 全ての費用	m2	1				
合計								
単価							円/m2	

1次単価表

単価使用年月	2020.05
歩掛適用年月	2020.05
労務調整係数	1.000-00000 0.0 0

単 26号	コンクリート	コンクリート規格:24-12-25(20)(高炉)	単位	m3	単位数量	1	単価	
名称・規格		条件	単位	数量	単価	金額	摘要	
コンクリート		小型構造物,バックホウ(クレーン機能付)打設, 24-12-25(20)(高炉), 一般養生, 全ての費用	m3	1				
合計								
単価							円/m3	

1 次単価表

単価使用年月	2020.05
歩掛適用年月	2020.05
労務調整係数	1.000-00000 0.0 0

単 27号	鉄筋	鉄筋材料規格・径:SD345 D13	単位	t	単位数量	1	単価	
名称・規格		条件	単位	数量	単価	金額	摘要	
鉄筋工[市場単価]		SD345 D13, 一般構造物, 10t未満, 無, 無, 無, 無, 補正無(鉄筋割合10%未満含む), 補正無(一般構造物)	t	1			単 48号	
合計								
単価							円/t	

1 次単価表

単価使用年月	2020.05
歩掛適用年月	2020.05
労務調整係数	1.000-00000 0.0 0

単 28号	鉄筋	鉄筋材料規格・径:SD345 D16~25	単位	t	単位数量	1	単価	
名称・規格		条件	単位	数量	単価	金額	摘要	
鉄筋工[市場単価]		SD345 D16~25, 一般構造物, 10t未満, 無, 無, 無, 無, 補正無(鉄筋割合10%未満含む), 補正無(一般構造物)	t	1			単 45号	
合計								
単価							円/t	

1次単価表

単価使用年月	2020.05
歩掛適用年月	2020.05
労務調整係数	1.000-00000 0.0 0

単 29号	目地板	目地板の種類:瀝青繊維質目地板t=10,目地板厚さ:厚10mm	単位	m2	単位数量	1	単価	
名称・規格		条件	単位	数量	単価	金額	摘要	
目地板		瀝青繊維質目地板t=10	m2	1				
合計								
単価							円/m2	

1次単価表

単価使用年月	2020.05
歩掛適用年月	2020.05
労務調整係数	1.000-00000 0.0 0

単 30号	型枠	型枠の種類:一般型枠	単位	m2	単位数量	1	単価	
名称・規格		条件	単位	数量	単価	金額	摘要	
型枠		一般型枠,小型構造物	m2	1				
合計								
単価							円/m2	

1次単価表

単価使用年月	2020.05
歩掛適用年月	2020.05
労務調整係数	1.000-00000 0.0 0

単 31号	舗装版切断	舗装版種別:アスファルト舗装版,アスファルト舗装版厚:15cm以下	単位	m	単位数量	1	単価	
名称・規格		条件	単位	数量	単価	金額	摘要	
舗装版切断		アスファルト舗装版, 15cm以下, 全ての費用	m	1				
合計								
単価							円/m	

1次単価表

単価使用年月	2020.05
歩掛適用年月	2020.05
労務調整係数	1.000-00000 0.0 0

単 32号	舗装版破碎	舗装版種別:アスファルト舗装版, 舗装版厚:5cm	単位	m2	単位数量	1	単価	
名称・規格		条件	単位	数量	単価	金額	摘要	
舗装版破碎		アスファルト舗装版, 無し, 不要, 15cm以下, 有り, 全ての費用	m2	1				
合計								
単価							円/m2	

1次単価表

単価使用年月	2020.05
歩掛適用年月	2020.05
労務調整係数	1.000-00000 0.0 0

単 33号	コンクリート取壊し運搬処理	構造物区分:無筋構造物,工法区分: 機械施工	単位	m3	単位数量	1	単価	
名称・規格		条件	単位	数量	単価	金額	摘要	
構造物とりこわし・運搬・処分 (複合)		無筋構造物,機械施工+ダンプトラック10t 積級,無し,無し,不要,無し,49.5以 下	m3	1			単 52号	
合計								
単価							円/m3	

1次単価表

単価使用年月	2020.05
歩掛適用年月	2020.05
労務調整係数	1.000-00000 0.0 0

単 34号	殻運搬	殻種別:アスファルト殻	単位	m3	単位数量	1	単価	
名称・規格		条件	単位	数量	単価	金額	摘要	
殻運搬		舗装版破碎,機械(騒音対策不要、厚1 5cm以下),無し,60.0km以下,全ての 費用	m3	1				
合計								
単価							円/m3	

1 次単価表

単価使用年月	2020.05
歩掛適用年月	2020.05
労務調整係数	1.000-00000 0.0 0

単 35号	殻処分	殻種別:アスファルト殻	単位	m3	単位数量	1	単価	
名称・規格		条件	単位	数量	単価	金額	摘要	
処分費(m3)			m3	1			単 53号	
合計								
単価							円/m3	

1 次単価表

単価使用年月	2020.05
歩掛適用年月	2020.05
労務調整係数	1.000-00000 0.0 0

単 36号	殻処分	殻種別:建設汚泥	単位	t	単位数量	1	単価	
名称・規格		条件	単位	数量	単価	金額	摘要	
処分費(t)			t	1			単 54号	
合計								
単価							円/t	

2次単価表

単価使用年月	2020.05
歩掛適用年月	2020.05
労務調整係数	1.000-00000 0.0 0

単 37号	鋼製枠組足場架払(重力式)	陸上, ラフテレンクレーン, (油圧伸縮シブ型) 16t吊	単位	m2	単位数量	100	単価	
名称・規格		条件	単位	数量	単価	金額	摘要	
	鋼製枠組足場架払(重力式) クレーン抜き		m2	100				
	ラフテレンクレーン(排出ガス対策型) (油圧伸縮シブ型)16t吊		日	0.8				単 59号
	合計							
	単価							円/m2

2次単価表

単価使用年月	2020.05
歩掛適用年月	2020.05
労務調整係数	1.000-00000 0.0 0

単 38号	足場工	単管傾斜足場, 不要, 標準(1.0)	単位	掛m2	単位数量	100	単価	
名称・規格		条件	単位	数量	単価	金額	摘要	
	土木一般世話役		人					
	とび工		人					
	普通作業員		人					
	ラフテレンクレーン[油圧伸縮ジブ型] 25t吊		日	0.8				
	諸雑費(率+まるめ)		式	1				
	合計							
	単価							円/掛m2

2次単価表

単価使用年月	2020.05
歩掛適用年月	2020.05
労務調整係数	1.000-00000 0.0 0

単 39号	鋼製型枠組立組外(重力式)	陸上, ラフテレーンクレーン, (油圧伸縮シブ型) 16t吊	単位	m2	単位数量	100	単価	
名称・規格		条件	単位	数量	単価	金額	摘要	
	鋼製型枠組立組外(重力式) クレーン抜き		m2	100				
	ラフテレーンクレーン(排出ガス対策型) (油圧伸縮シブ型)16t吊		日	2			単 59号	
	合計							
	単価							円/m2

2次単価表

単価使用年月	2020.05
歩掛適用年月	2020.05
労務調整係数	1.000-00000 0.0 0

単 40号	伸縮目地	瀝青質系	単位	m2	単位数量	100	単価	
名称・規格		条件	単位	数量	単価	金額	摘要	
	伸縮目地工(瀝青質系) t=10mm		m2	100				
	合計							
	単価							円/m2

2次単価表

単価使用年月	2020.05
歩掛適用年月	2020.05
労務調整係数	1.000-00000 0.0 0

単 41号	名称・規格	条件	単位	数量	単価	金額	摘要
	コンクリート打設	クレーン打設, 無筋, ラフテレンクレーン, (油圧伸縮ジブ型) 16t吊	単位	m3	単価数量	10	単価
	レディミクストコンクリート 18-8-40 高炉		m3	10.3			
	コンクリート打設(上部工製作) クレーン抜き		m3	10			
	ラフテレンクレーン(排出ガス対策型) (油圧伸縮ジブ型) 16t吊		日	0.2			単 59号
	合計						
	単価						円/m3

2次単価表

単価使用年月	2020.05
歩掛適用年月	2020.05
労務調整係数	1.000-00000 0.0 0

単 42号	コンクリート打設	ミキサー車打設, 無筋	単位	m3	単位数量	10	単価	
名称・規格		条件	単位	数量	単価	金額	摘要	
	レディミクストコンクリート 18-8-40 高炉		m3	10.3				
	コンクリート打設(上部工製作) ミキサー車から直接投入		m3	10				
	合計							
	単価							円/m3

2次単価表

単価使用年月	2020.05
歩掛適用年月	2020.05
労務調整係数	1.000-00000 0.0 0

単 43号	蓋版	据付け,無し,蓋版(各種),40を超え170kg/枚以下,無し,無し	単位	枚	単位数量	100	単価	
名称・規格		条件	単位	数量	単価	金額	摘要	
	蓋版コンクリート・鋼製 昼間 170kg以下 制約無		枚	100				
	側溝蓋 C1-B600		枚	100				
	諸雑費(まるめ)		式	1				
	合計							
	単価							円/枚

2次単価表

単価使用年月	2020.05
歩掛適用年月	2020.05
労務調整係数	1.000-00000 0.0 0

単 44号	鉄筋工[市場単価]	SD345 D13, 一般構造物, 10t未満, 無, 無, 無, 補正無(鉄筋割合10%未満含む), 補正無(一般構造物)	単位	t	単位数量	1	単価	
名称・規格		条件	単位	数量	単価	金額	摘要	
	鉄筋コンクリート用棒鋼 SD345 D13		t	1.03				
	鉄筋工 加工・組立共 一般構造物		t	1				
	諸雑費(まるめ)		式	1				
	合計							
	単価							円/t

2次単価表

単価使用年月	2020.05
歩掛適用年月	2020.05
労務調整係数	1.000-00000 0.0 0

単 45号	鉄筋工[市場単価]	SD345 D16~25, 一般構造物, 10t未満, 無, 無, 無, 無, 補正無(鉄筋割合10%未満含む), 補正無(一般構造物)	単位	t	単位数量	1	単価	
名称・規格		条件	単位	数量	単価	金額	摘要	
	鉄筋コンクリート用棒鋼 SD345 D16~25		t	1.03				
	鉄筋工 加工・組立共 一般構造物		t	1				
	諸雑費(まるめ)		式	1				
	合計							
	単価							円/t

2次単価表

単価使用年月	2020.05
歩掛適用年月	2020.05
労務調整係数	1.000-00000 0.0 0

単 47号	名称・規格	条件	単位	枚	単位数量	金額	単価	摘要
	蓋版	据付け,無し,蓋版(各種),40を超え170kg/枚以下,無し,無し	単位	枚	100		単価	
	蓋版コンクリート・鋼製 昼間 170kg以下 制約無		枚	100				
	側溝蓋 鋼製蓋 T-2 1200*1200		枚	100				
	諸雑費(まるめ)		式	1				
	合計							
	単価						円/枚	

2次単価表

単価使用年月	2020.05
歩掛適用年月	2020.05
労務調整係数	1.000-00000 0.0 0

単 48号	鉄筋工[市場単価]	SD345 D13, 一般構造物, 10t未満, 無, 無, 無, 補正無(鉄筋割合10%未満含む), 補正無(一般構造物)	単位	t	単位数量	1	単価	
名称・規格		条件	単位	数量	単価	金額	摘要	
	鉄筋コンクリート用棒鋼 SD345 D13		t	1.03				
	鉄筋工 加工・組立共 一般構造物		t	1				
	諸雑費(まるめ)		式	1				
	合計							
	単価							円/t

2次単価表

単価使用年月	2020.05
歩掛適用年月	2020.05
労務調整係数	1.000-00000 0.0 0

単 49号	鉄筋工[市場単価]	SD345 D16~25, 一般構造物, 10t未満, 無, 無, 無, 無, 補正無(鉄筋割合10%未満含む), 差筋及び杭頭処理	単位	t	単位数量	1	単価	
名称・規格		条件	単位	数量	単価	金額	摘要	
	鉄筋コンクリート用棒鋼 SD345 D16~25		t	1.03				
	鉄筋工 加工・組立共 差筋及び杭頭処理		t	1				
	諸雑費(まるめ)		式	1				
	合計							
	単価							円/t

2次単価表

単価使用年月	2020.05
歩掛適用年月	2020.05
労務調整係数	1.000-00000 0.0 0

単 50号	足場工	手摺先行型枠組足場, 不要, 標準(1.0)	単位	掛m2	単位数量	100	単価	
名称・規格		条件	単位	数量	単価	金額	摘要	
	土木一般世話役		人					
	とび工		人					
	普通作業員		人					
	ラフテレンクレーン[油圧伸縮ジブ型] 25t吊		日	1.4				
	諸雑費(率+まるめ)		式	1				
	合計							
	単価							円/掛m2

2次単価表

単価使用年月	2020.05
歩掛適用年月	2020.05
労務調整係数	1.000-00000 0.0 0

単 51号	防護柵(横断・転落防止柵)設置工	コンクリート建込,ビーム式・パネル式, 3m, 100m 未満, 無	単位	m	単位数量	100	単価	
名称・規格		条件	単位	数量	単価	金額	摘要	
	横断・転落防止柵設置工 C0建込用 ビーム式・パネル式		m	100				
	防護柵(P種) 転落防止柵 Co建込		m	100				
	諸雑費(まるめ)		式	1				
	合計							
	単価							円/m

2次単価表

単価使用年月	2020.05
歩掛適用年月	2020.05
労務調整係数	1.000-00000 0.0 0

単 52号	構造物とりこわし・運搬・処分 (複合)	無筋構造物,機械施工+ダンプトラック10t 積級,無し,無し,不要,無し,49.5以 下	単位	m3	単位数量	1	単価	
名称・規格		条件	単位	数量	単価	金額	摘要	
	構造物とりこわし	無筋構造物,機械施工,無し,無し,不要	m3	1			単 60号	
	処分費(m3)		m3	1			単 61号	
	殻運搬	Co(無筋・鉄筋)構造物とりこわし,機 械積込,無し,49.5km以下,全ての費 用	m3	1				
	合計							
	単価						円/m3	

2次単価表

単価使用年月	2020.05
歩掛適用年月	2020.05
労務調整係数	1.000-00000 0.0 0

単 53号	処分費 (m3)	条件	単位	m3	単位数量	100	単価	
名称・規格		条件	単位	数量	単価	金額	摘要	
	処分費 As殻		m3	100				
	合計							
	単価							円/m3

2次単価表

単価使用年月	2020.05
歩掛適用年月	2020.05
労務調整係数	1.000-00000 0.0 0

単 54号	処分費 (t)	条件	単位	t	単位数量	100	単価	
名称・規格		条件	単位	数量	単価	金額	摘要	
	処分費 建設汚泥		t	100				
	合計							
	単価							円/t

2次単価表

単価使用年月	2020.05
歩掛適用年月	2020.05
労務調整係数	1.000-00000 0.0 0

単 55号	処分費(t)		単位	t	単位数量	100	単価	
名称・規格		条件	単位	数量	単価	金額	摘要	
	処分費 伐採木		t	100				
	合計							
	単価						円/t	

2次単価表

単価使用年月	2020.05
歩掛適用年月	2020.05
労務調整係数	1.000-00000 0.0 0

単 56号	処分費(t)		単位	t	単位数量	100	単価	
名称・規格		条件	単位	数量	単価	金額	摘要	
	処分費 伐採木根		t	100				
	合計							
	単価						円/t	

2次単価表

単価使用年月	2020.05
歩掛適用年月	2020.05
労務調整係数	1.000-00000 0.0 0

単 57号	処分費(t)		単位	t	単位数量	100	単価	
名称・規格		条件	単位	数量	単価	金額	摘要	
	処分費 竹		t	100				
	合計							
	単価						円/t	

2次単価表

単価使用年月	2020.05
歩掛適用年月	2020.05
労務調整係数	1.000-00000 0.0 0

単 58号	処分費(t)		単位	t	単位数量	100	単価	
名称・規格		条件	単位	数量	単価	金額	摘要	
	処分費 竹根		t	100				
	合計							
	単価						円/t	

3次単価表

単価使用年月	2020.05
歩掛適用年月	2020.05
労務調整係数	1.000-00000 0.0 0

単 59号	ラフテレンクレーン(排出ガス対策型) (油圧伸縮ジブ型)16t吊		単位	日	単位数量	1	単価	
名称・規格		条件	単位	数量	単価	金額	摘要	
ラフテレンクレーン[油圧伸縮ジブ型] 16t吊			日	1				
合計								
単価							円/日	

3次単価表

単価使用年月	2020.05
歩掛適用年月	2020.05
労務調整係数	1.000-00000 0.0 0

単 60号	構造物とりこわし	無筋構造物,機械施工,無し,無し,不要	単位	m3	単位数量	1	単価	
名称・規格		条件	単位	数量	単価	金額	摘要	
無筋構造物 昼間 機械施工 制約無			m3	1				
諸雑費(まるめ)			式	1				
合計								
単価							円/m3	

3次単価表

単価使用年月	2020.05
歩掛適用年月	2020.05
労務調整係数	1.000-00000 0.0 0

単 61号	処分費(m3)		単位	m3	単位数量	100	単価	
名称・規格		条件	単位	数量	単価	金額	摘要	
	処分費 Co殻(無筋)		m3	100				
	合計							
	単価						円/m3	

機労材集計リスト (機械)

工事名	R 2 波土 牟岐漁港海岸 (楠ノ浦地区) 牟・中村 防潮堤工事					
単価コード	名称	規格	単位	数量	金額	摘要
L001010003	バックホウ(クロー) [標準]	山積0.45m3(平積0.35m3)	日	0.057	351	
L001010004	バックホウ(クロー) [標準・クレーン機能付き]	山積0.8m3(平積0.6m3)2.9t吊	日	6.437	71,446	
L001010007	バックホウ(クロー) [標準]	山積0.8m3(平積0.6m3)	日	2.205	22,048	
L001060001	タイヤロー[普通型]	運転質量3~4t	日	0.128	511	
L001060003	タイヤロー[普通型]	運転質量8~20t	日	0.149	756	
L001070011	振動ロー(舗装用) [搭乗・コンバインド式]	運転質量3~4t	日	0.134	568	
L001110001	発動発電機[カソリソエンジン駆動]	2kVA	日	1.351	780	
L001130006	ラフテレンクレーン[油圧伸縮シブ型]	25t吊	日	0.774	33,127	
L001210001	アスファルトフィニッシャ	[ホイール型] 舗装幅1.4~3.0m	日	0.156	2,491	
L301001010	ブルドーザ [湿地]	7t級	日	0.111	801	
L301002010	バックホウ(クロー型) [後方超小旋回型]	山積0.28m3/平積0.2m3	日	0.17	1,032	
L301010250	ラフテレンクレーン[油圧伸縮シブ型]	16t吊	日	20.544	780,672	
L301040010	振動ロー(舗装用) [ハントカト式]	質量0.8~1.1t	日	2.294	4,472	
L301040020	振動ロー(舗装用) [搭乗・コンバインド式]	質量3~4t	日	0.247	1,050	
L301040030	タンク及びバラン	質量60~80kg	日	0.469	296	
L301070030	振動ロー(土工用) [フラット・シングルドラム型]	質量11~12t	日	0.037	429	
M000202062	バックホウ(クロー) [標準・クレーン機能付き]	排ガス型(第1次) 山積0.45m3 2.9t吊	供用日	0.444	4,842	

機労材集計リスト（機械）

工事名	R 2 波土 牟岐漁港海岸（楠ノ浦地区） 牟・中村 防潮堤工事					
単価コード	名称	規格	単位	数量	金額	摘要
M000301005	ダンプトラック[オンロード・ディーゼル]	10t積級	供用日	1.574	32,146	
M000302009	トラック[クレーン装置付]	ベストトラック2t級 吊能力2.0t	供用日	1.876	11,350	
M000701015	モータクレーン[土工用・排ガス対策型(第2次)]	プレート幅3.1m	供用日	0.145	2,649	
M000801009	ロードローラ[マカダム・排ガス対策型(第2次)]	運転質量10t 締固め幅2.1m	供用日	0.151	2,055	
M001161010	コンクリートカッター[ハキューム式・湿式]	切削深20cm級	供用日	0.026	142	
M007500147	電動ハンマドリル	穴あけ能力 φ40mm	供用日	1.813	535	
M302451000	バックホウ(クローラ型)[標準型・排対型(第2次)]	標準バケット容量 山積0.8m ³ /平積0.6m ³	供用日	4.177	77,222	
M302590000	ダンプトラック[オンロード・ディーゼル]	10t積級	供用日	8.775	179,260	
M304070000	バックホウ(クローラ型)[標準型・排対型(第2次)]	標準バケット容量 山積0.28m ³ /平積0.2m ³	供用日	0.042	337	
	合計額				1,231,368	

見積単価一覧表

工事名	R2波土 牟岐漁港海岸(楠ノ浦地区) 牟・中村 防潮堤工事			
名称	規格	単位	単価	備考
処分費	コンクリート殻(無筋)	m3	1,600	運搬距離 L=33.9km
処分費	アスファルト殻	m3	1,600	運搬距離 L=33.9km
処分費	建設汚泥	t	11,000	
処分費	伐採木	t	15,000	運搬距離 L=33.9km
処分費	伐採木根	t	20,000	運搬距離 L=33.9km
処分費	竹	t	20,000	運搬距離 L=33.9km
処分費	竹根	t	30,000	運搬距離 L=33.9km
再生粒度調整碎石	RM-30	m3	3,800	
側溝蓋	鋼製蓋 T-2 1200*1200	枚	150,000	

牟岐漁港海岸（楠ノ浦地区） 数量総括表

No. 1

種別・細別	規格	単位	合計	計上数量	備考
土工					
掘削	土砂	m ³	1.0	1	
盛土	W<2.5m	m ³	0.0	0	41
	2.5m≤W<4.0m	m ³	14.0	14	
	4.0m≤W	m ³	26.5	27	
床掘	土砂	m ³	437.7	438	
	軟岩	m ³	0.0	0	
基面整正	土砂	m ²	179.7	180	
埋戻し	1.0≤W1<4.0m	m ³	118.2	118	
残土	土砂	m ³	262.4	262	
構造物撤去工					
コンクリート取壊処分	無筋構造物	m ³	13.9	14	
アスファルト取壊	t=5cm	m ²	19.0	19	
アスファルト切断	t=5cm	m	6.0	6	建設汚泥処分： 2.3/100*0.05*6.0*1.1=0.01t
アスファルト殻運搬処分		m ³	1.0	1	
胸壁工					
避難時間確保時					
コンクリート	σ _{ck} =18N/mm ²	m ³	555.1	555	
型枠	一般型枠	m ²	424.8	425	
栗石基礎	t=400	m ²	163.4	163	
台コンクリート	σ _{ck} =18N/mm ²	m ³	3.3	3	
同上型枠	無筋構造物	m ²	1.9	2	
均しコンクリート	σ _{ck} =18N/mm ²	m ³	1.6	2	
同上型枠	均し	m ²	1.2	1	
足場工	枠組足場	掛m ²	113.0	113	
足場工	単管傾斜足場	掛m ²	74.4	74	
目地材	t=10mm	m ²	65.0	65	
止水板	CF200×5	m	21.1	21	
スリップパター	φ19 キャップ付 L=0.6m	本	40.0	40	
排水工					
U型水路工					
コンクリート	σ _{ck} =24N/mm ²	m ³	26.3	26	
同上型枠	鉄筋構造物	m ²	115.4	115	
鉄筋	SD345 D13	t	0.419	0.42	
鉄筋	SD345 D16	t	1.226	1.23	
基礎碎石	RC-40 t=150	m ²	30.7	31	
目地材	t=10mm	m ²	2.6	3	
コンクリート蓋	C1-B600	枚	53.4	53	

牟岐漁港海岸（楠ノ浦地区） 数量総括表

No. 2

種別・細別	規格	単位	合計	計上数量	備考
排水工					
管渠工					
1号管渠	D300 360° 巻き	m	3.7	4	
2号管渠	D800 360° 巻き	m	1.9	2	
集水樹工					
					(2号集水樹、3号集水樹)
コンクリート	$\sigma_{ck}=24N/mm^2$	m ³	3.45	3.45	
同上型枠	鉄筋構造物	m ²	28.7	29	
鉄筋	SD345 D13	t	0.121	0.12	
鉄筋	SD345 D16	t	0.117	0.12	
基礎碎石	RC-40 t=200	m ²	4.4	4	
足掛け金物		本	6	6	
鋼製蓋	T-2t 1.20×1.20	枚	1	1	
	T-2t 0.80×0.80	枚	1	1	
舗装工					
アスファルト舗装					
表層	密粒度As t=50	m ²	116.3	116	
路盤工	RM-30 t=100	m ²	116.3	116	
境界コンクリート					
① コンクリート	$\sigma_{ck}=18N/mm^2$	m ³	0.70	0.7	
同上型枠	小型	m ²	9.4	9.4	
目地材	t=10mm	m ²	0.070	0.1	
差筋	SD345 D16	t	0.020	0.02	
同上削孔	φ20、L=100mm	孔	63	63	
② コンクリート	$\sigma_{ck}=18N/mm^2$	m ³	0.32	0.3	
同上型枠	小型	m ²	4.2	4.2	
基礎碎石	RC-40 t=100	m ²	1.8	2	
避難階段工					
コンクリート	$\sigma_{ck}=18N/mm^2$	m ³	22.9	23	
同上型枠	無筋構造物	m ²	29.8	30	
差筋		箇所	24	24	
鉄筋	D16、L=500mm	kg	17	17	
同上削孔	φ26、L=170mm	孔	24	24	
接着剤	エポキシ樹脂系	kg	1.5	2	
足場工	枠組足場	m ²	13	13	
ガードパイプ	構造物用、H=1.1m	m	22.3	22	
準備費					
木根等運搬処分	伐採木	t	0.5	0.5	
	伐採木根	t	0.5	0.5	
	竹	t	1.0	1	
	竹根	t	1.0	1	

土工数量集計表

工種	名称	規格	区分	単位		合計
土工	掘削	土砂		m ³		1.0
	盛土	W<2.5m		m ³		0.0
		2.5m≤W<4.0m		m ³		14.0
		4.0m≤W		m ³		26.5
	床掘	土砂		m ³		437.7
		軟岩		m ³		0.0
	基面整正	土砂		m ²	163.4 + 10.5 胸壁+U型水路	
					0.76*3.7+1.54*1.9 管渠工	179.7
	埋戻	1.0≤W1<4.0m		m ³		118.2
	残土	土砂		m ³	1+437.7+1.15/0.9*0-(0+14+26.5+118.2)/0.9	262.4
					1.15、0.9(土量変化率)	
	法面工	盛土		m ²		5.5
構造物取壊し工						
	コンクリート取壊	無筋構造物		m ³		13.9
	アスファルト取壊	t=5cm		m ²		19.0
	アスファルト切断	t=5cm		m		6.0
	アスファルト殻			m ³	19.0 *0.05	0.95

構造数量集計表

工種	名称	規格	区分	単位	数量			数量			合計
					1号U型水路	2号U型水路	3号U型水路	1号集水柵	2号集水柵	3号集水柵	
排水工											
U型水路工	コンクリート	$\sigma_{ck}=24\text{N}/\text{mm}^2$		m ³	0.0	19.2	7.1				26.3
	同上型枠	鉄筋構造物		m ²	0.0	84.3	31.1				115.4
	鉄筋	SD345 D13		kg	0	305	114				419
	鉄筋	SD345 D16		kg	0	894	332				1226
	基礎碎石	RC-40 t=150		m ²	0.0	22.3	8.5				30.7
	目地材	t=10mm		m ²	0.0	1.9	0.7				2.6
	グレーチング	T-20t B500		枚	0.0						0.0
	コンクリート蓋	C1-B500		枚	0.0						0.0
	コンクリート蓋	C1-B600		枚		38.7	14.7				53.4
	延長			m	0.00	19.37	7.35				26.72
管渠工	1号管渠	D300 360° 巻き		m							3.7
	2号管渠	D800 360° 巻き		m							1.9
	ヒューム管	D800		m							0.0
集水柵				箇所					1.0	1.0	2.0
	コンクリート	$\sigma_{ck}=24\text{N}/\text{mm}^2$		m ³					1.3	2.1	3.5
	同上型枠	鉄筋構造物		m ²					11.8	16.9	28.7
	鉄筋	SD345 D13		kg					46	75	121
	鉄筋	SD345 D16		kg					45	72	117
	基礎碎石	RC-40 t=200		m ²					1.6	2.8	4.4
	足掛け金物			本					3	3	6
	鋼製蓋	T-2t 1.20×1.20		枚						1	1
		T-2t 0.80×0.80		枚					1		1

土工数量計算書

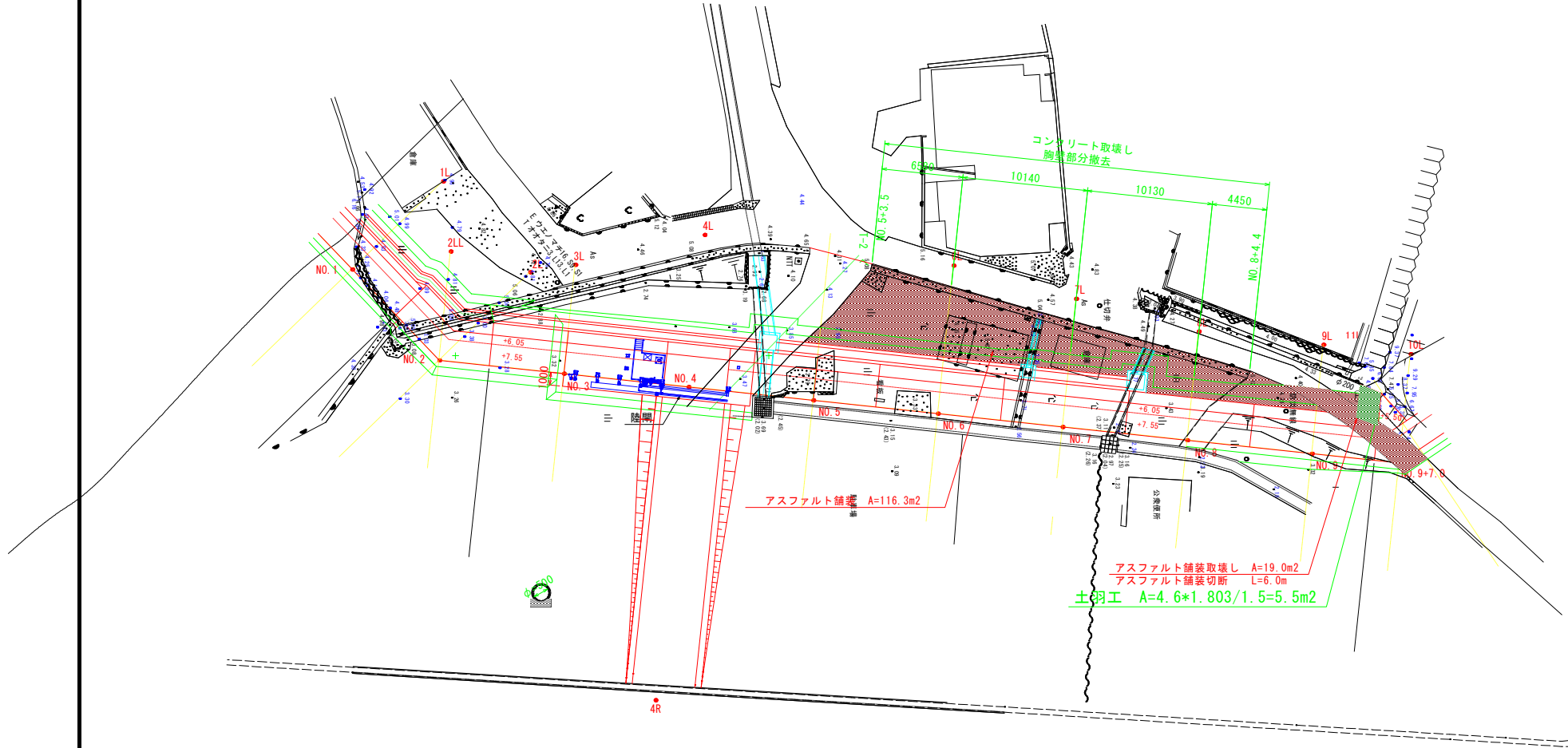
測 点	点間距離	掘削 土砂			掘削 軟岩								
		断 面	平 均	数 量	断 面	平 均	数 量						
NO. 5	10.00	0.1	0.05	0.5	0.0	0.00	0.0						
NO. 6	10.00	0.0	0.05	0.5	0.0	0.00	0.0						
NO. 7	10.00	0.0	0.00	0.0	0.0	0.00	0.0						
NO. 7 + 6.32	6.32	0.0	0.00	0.0	0.0	0.00	0.0						
NO. 7 + 6.32		0.0			0.0								
NO. 8	3.68	0.0	0.00	0.0	0.0	0.00	0.0						
NO. 9	10.00	0.0	0.00	0.0	0.0	0.00	0.0						
NO. 9 + 5.50	5.50	0.0	0.00	0.0	0.0	0.00	0.0					※断面積はNO. 9の断面積	
NO. 9 + 7.00	1.50	0.0	0.00	0.0	0.0	0.00	0.0						
NO. 9 + 11.31	3.30	0.0	0.00	0.0	0.0	0.00	0.0						
小 計	60.30			1.0			0.0						

土工数量計算書

測 点	点間距離	盛土 W<2.5m			盛土 2.5m≤W<4.0m			盛土 4.0m≤W			土羽工		
		断面	平均	数量	断面	平均	数量	断面	平均	数量	断面	平均	数量
NO. 5		0.0			0.0			0.3					
NO. 6	10.00	0.0	0.00	0.0	0.0	0.00	0.0	2.5	1.40	14.0			
NO. 7	10.00	0.0	0.00	0.0	0.7	0.35	3.5	0.0	1.25	12.5			
NO. 7 + 6.32	6.32	0.0	0.00	0.0	0.7	0.70	4.4	0.0	0.00	0.0	※断面積はNO.7の断面積		
NO. 7 + 6.32		0.0			0.7			0.0			※断面積はNO.8の断面積		
NO. 8	3.68	0.0	0.00	0.0	0.7	0.70	2.6	0.0	0.00	0.0			
NO. 9	10.00	0.0	0.00	0.0	0.0	0.35	3.5	0.0	0.00	0.0			
NO. 9 + 5.50	5.50	0.0	0.00	0.0	0.0	0.00	0.0	0.0	0.00	0.0			5.5
NO. 9 + 7.00	1.50	0.0	0.00	0.0	0.0	0.00	0.0	0.0	0.00	0.0			
NO. 9 + 11.31	3.30	0.0	0.00	0.0	0.0	0.00	0.0	0.0	0.00	0.0			
小 計	50.30			0.0			14.0			26.5			5.5

土工数量計算書

別添図 1



土工数量計算書

測 点	点間距離	床 掘 (土砂)			床 掘 (軟岩)								
		断 面	平 均	数 量	断 面	平 均	数 量						
NO. 5		9.5			0.0								
NO. 6	10.00	7.3	8.40	84.0	0.0	0.00	0.0						
NO. 7	10.00	8.4	7.85	78.5	0.0	0.00	0.0						
NO. 7 + 6.32	6.32	8.4	8.40	53.1	0.0	0.00	0.0						※断面積はNO.7の断面積
NO. 7 + 6.32		8.1			0.0								※断面積はNO.8の断面積
NO. 8	3.68	8.1	8.10	29.8	0.0	0.00	0.0						
NO. 9	10.00	12.0	10.05	100.5	0.0	0.00	0.0						
NO. 9 + 5.50	5.50	12.0	12.00	66.0	0.0	0.00	0.0						※断面積はNO.9の断面積
NO. 9 + 5.50		8.2			0.0								※断面積はNO.9+7.0の断面積
NO. 9 + 7.00	1.50	8.2	8.20	12.3	0.0	0.00	0.0						
NO. 9 + 11.31	3.30	0.0	4.10	13.5	0.0	0.00	0.0						
小 計	50.30			437.7			0.0						

土工数量計算書

測 点	点間距離	埋戻し 1.0m以上4.0m未満			埋戻し 1.0m未満			基面整正 (U型水路)					
		断面	平均	数量	断面	平均	数量	断面	平均	数量			
NO. 5		1.9						0.4					
NO. 6	10.00	1.4	1.65	16.5				0.4	0.40	4.0			
NO. 7	10.00	2.0	1.70	17.0				0.4	0.40	4.0			
NO. 7 + 6.32	6.32	2.0	2.00	12.6				0.4	0.40	2.5	※断面積はNO.7の断面積		
NO. 7 + 6.32		2.5									※断面積はNO.8の断面積		
NO. 8	3.68	2.5	2.50	9.2									
NO. 9	10.00	4.1	3.30	33.0									
NO. 9 + 5.50	5.50	4.1	4.10	22.6							※断面積はNO.9の断面積		
NO. 9 + 5.50		2.3			0.0						※断面積はNO.9+7.0の断面積		
NO. 9 + 7.00	1.50	2.3	2.30	3.5	0.0	0.00	0.0						
NO. 9 + 11.31	3.30	0.0	1.15	3.8	0.0	0.00	0.0						
小 計	50.30			118.2			0.0			10.5			

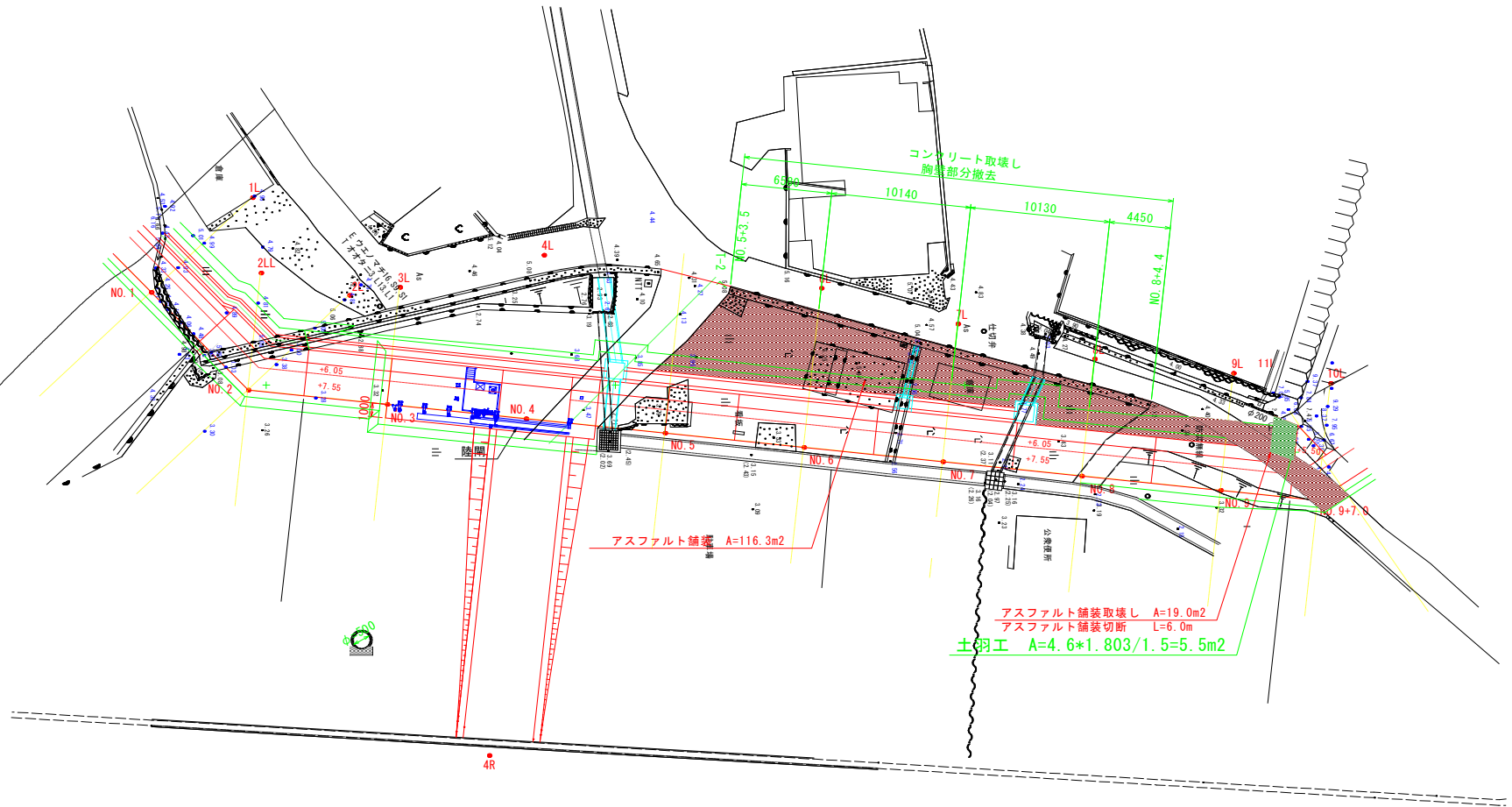
構造物取り壊し数量計算書

測 点	点間距離	コンクリート取壊し (本体内)			アスファルト取壊し			アスファルト切断					
		断面	平均	数量	断面	平均	数量	断面	平均	数量			
NO. 5 + 3.50		0.3											※断面積はNO.6の断面積
NO. 6	6.58	0.3	0.30	2.0									
NO. 7	10.14	0.3	0.30	3.0									
NO. 8	10.13	0.5	0.40	4.1									
NO. 8 + 4.40	4.45	0.5	0.50	2.2									※断面積はNO.8の断面積
		※延長は図面より											
小 計	31.30			11.3			0.0						

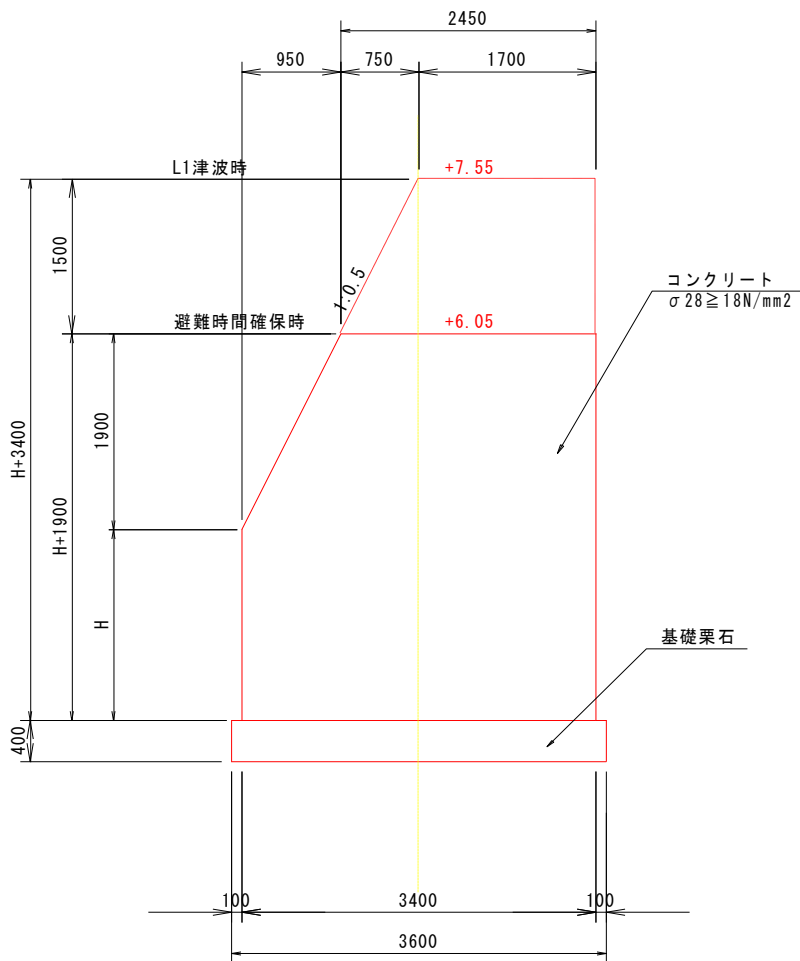
構造物取り壊し数量計算書

測 点	点間距離	コンクリート取壊し (その他)			アスファルト取壊し			アスファルト切断					
		断面	平均	数量	断面	平均	数量	断面	平均	数量			
NO. 5		0.4											
NO. 6	10.00	0.0	0.20	2.0									
NO. 7	10.00	0.0	0.00	0.0									
NO. 8	10.00	0.0	0.00	0.0									
NO. 9	10.00	0.0	0.00	0.0									
NO. 9 + 7.00	7.00	0.1	0.05	0.4									
NO. 9 + 11.31	4.31	0.0	0.05	0.2									
※図面より													
小 計	51.31			2.6			19.0			6.0			
合 計	82.61			13.9			19.0			6.0			

構造物取り壊し数量計算書



胸壁工（標準部）避難時間隔保時 数量計算書



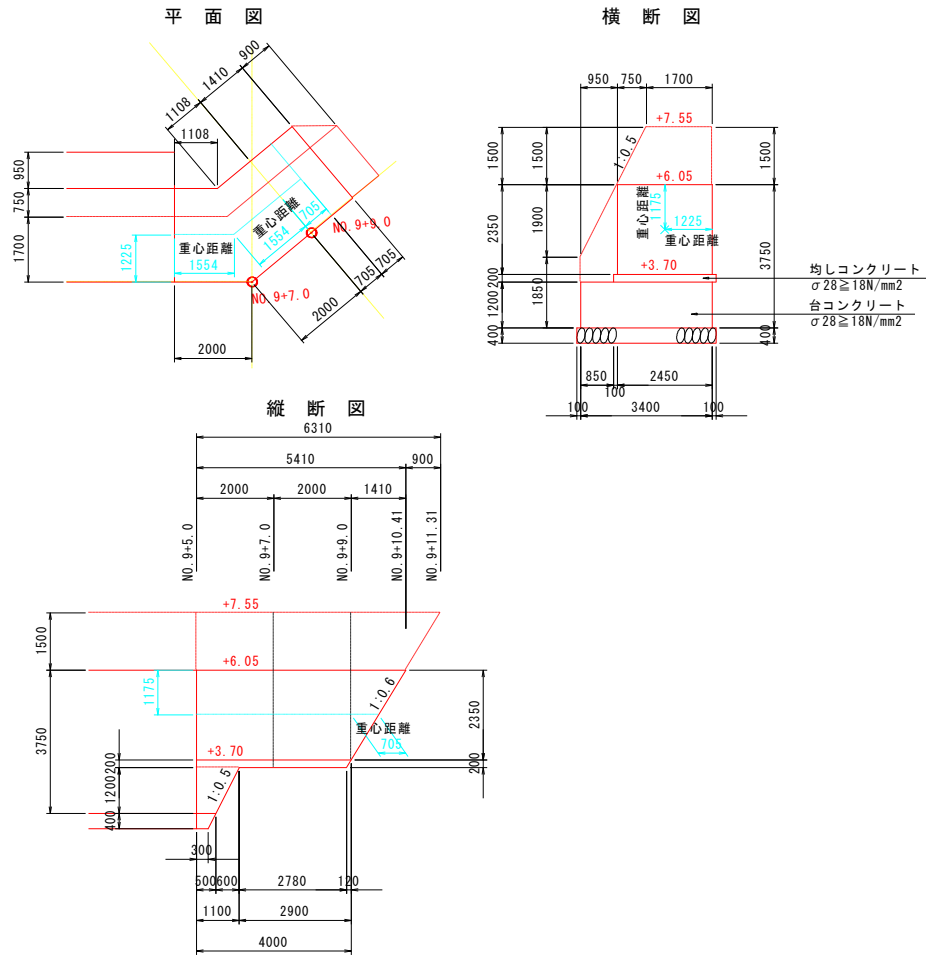
材 料	規 格	単 位	算 式	数 量
コンクリート	$\sigma_{ck} \geq 18\text{N/mm}^2$	m^3	11.848×45	533.16
			合計	533.16
同上型枠	無筋構造物	m^2	$(3.75 + 1.85 + 1.90 \times 1.118) \times 45.0$	347.59
	(端部)		11.848×5	59.24
			合計	406.83
栗石基礎	栗石 t=400	m^2	3.60×45.0	162.00
足場工	枠組	掛 m^2	$2.9 \times 30.0 + (2.9 + 2.3) / 2 \times 10$	113.00
	単管傾斜	掛 m^2	$(1.90 \times 1.118) \times 35.0$	74.35
延長		m		45.0

胸壁工

測 点	護岸中心 間距離 (m)	足場工(避難時確保時)			足場工(避難時確保時)									備 考
		枠 組			単管傾斜									
		断 面	平 均	数 量	断 面	平 均	数 量							
標準部														
No. 5		2.9			2.1									
No. 6	10.000	2.9	2.90	29.0	2.1	2.10	21.0							
No. 7	10.000	2.9	2.90	29.0	2.1	2.10	21.0							
No. 8	10.000	2.9	2.90	29.0	2.1	2.10	21.0							
No. 8 + 5.000	5.000	2.6	2.80	14.0	2.1	2.10	10.5							
No. 9	5.000	2.3	2.60	13.0										
合 計	m 40.000			掛m2 114.0			掛m2 73.5							

終点側(避難時間確保時)

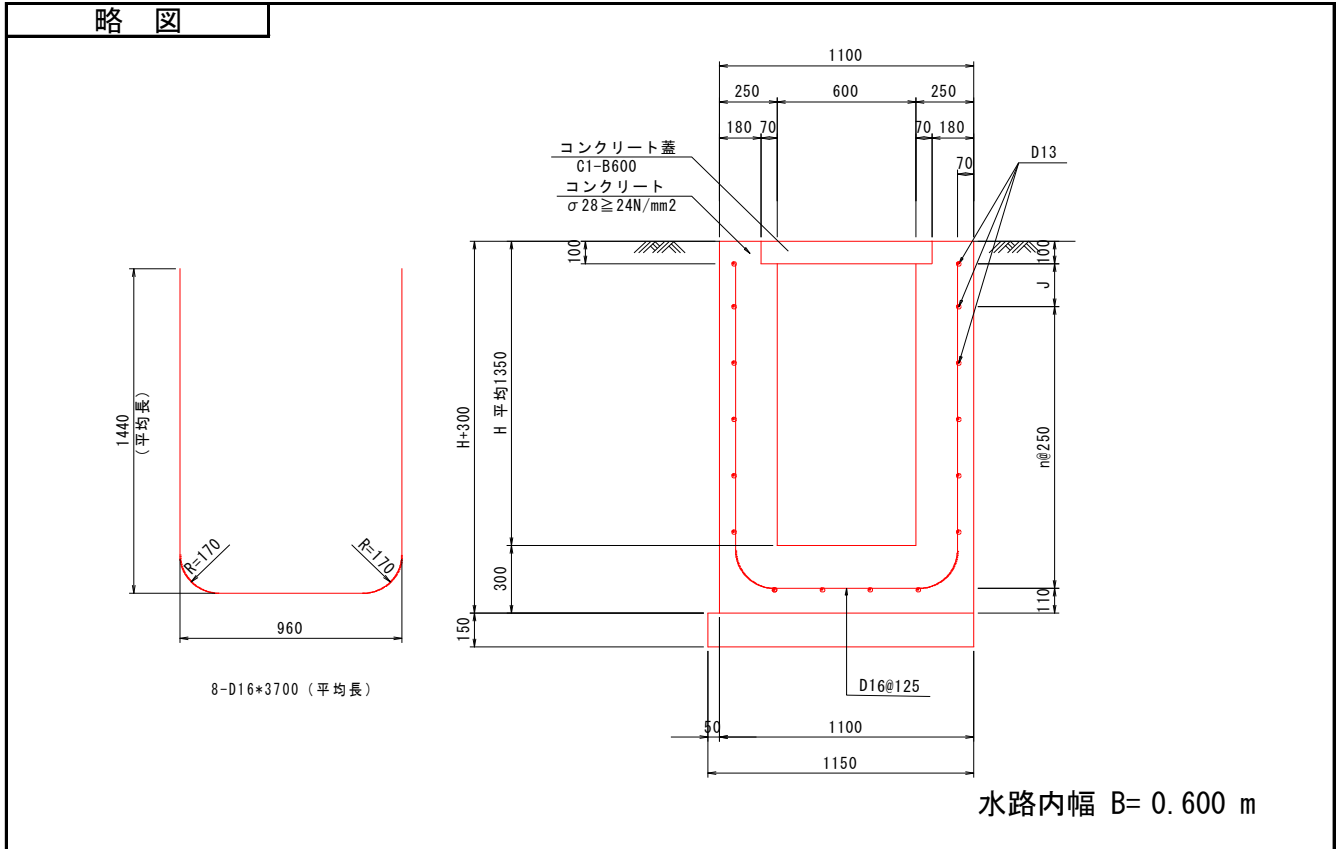
数量計算書



材 料	規 格	単 位	算 式	数 量
コンクリート	$\sigma_{ck}=18N/mm^2$	m^3	$2.45 \times 2.35 \times (1.554 \times 2 + 0.705)$	21.95
同上型枠	無筋構造物	m^2	$(2.00 \times 2 + 1.108 \times 2) \times 2.35$	14.61
			$1/2 \times 1.41 \times 2.35 \times 2$	3.31
		m^2	合計	17.92
台コンクリート	$\sigma_{ck}=18N/mm^2$	m^3	$1/2 \times (0.50 + 1.10) \times 1.20 \times 3.40$	3.26
同上型枠	無筋構造物	m^2	$1/2 \times (0.50 + 1.10) \times 1.20 \times 2$	1.92
栗石基礎	栗石 t=400	m^2	$1/2 \times (0.30 + 0.50) \times 3.60$	1.44
均しコンクリート	$\sigma_{ck}=18N/mm^2$	m^3	$1/2 \times (2.00 \times 2 + 1.108 \times 2 - 0.12 \times 1/2) \times 0.20 \times 2.65$	1.63
同上型枠	均し	m^2	$(2.00 \times 2 + 1.108 \times 2 - 0.12 \times 1/2) \times 0.20$	1.23

単位数量計算書

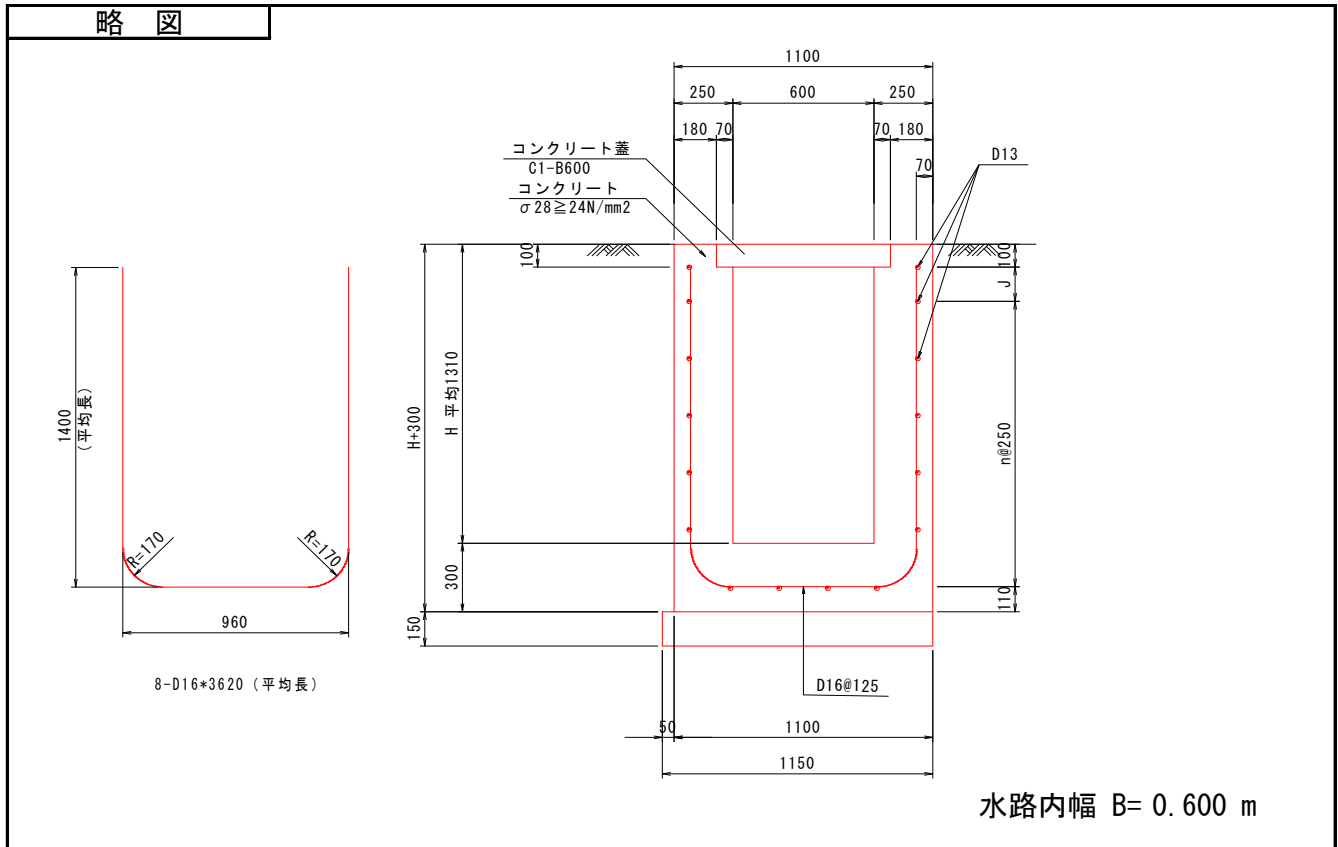
名称：2号U型水路
規格：σ28=24N/mm²



材料／規格	算 式	単 位	数 量
平均水路高H		m	1.35
水路延長		m	19.37
コンクリート	$(0.50 \times 1.35 + 1.10 \times 0.30 - 0.07 \times 0.10 \times 2) \times 19.37$	m ³	19.20
型枠	$(3 \times 1.35 + 0.30) \times 19.37$	m ²	84.26
目地材	19.2/10	m ²	1.92
基礎碎石			
RC-40 t=150	1.15×19.37	m ²	22.28
鉄筋 SD345 D13	$0.995 \times (19.37 - 0.2) \times 16$	kg	305
鉄筋 SD345 D16	$1.56 \times 8 \times 3.70 \times 19.37$	kg	894

単位数量計算書

名称：3号U型水路
規格：σ28=24N/mm²



材料／規格	算 式	単 位	数 量
平均水路高H		m	1.31
水路延長		m	7.35
コンクリート	$(0.50 \times 1.31 + 1.10 \times 0.30 - 0.07 \times 0.10 \times 2) \times 7.35$	m ³	7.14
型枠	$(3 \times 1.31 + 0.30) \times 7.35$	m ²	31.09
目地材	7.14/10	m ²	0.71
基礎碎石 RC-40 t=150	1.15 * 7.35	m ²	8.45
鉄筋 SD345 D13	$0.995 \times (7.35 - 0.2) \times 16$	kg	114
鉄筋 SD345 D16	$1.56 \times 8 \times 3.62 \times 7.35$	kg	332

単位数計算書

名称：2号集水桝
規格： $\sigma 28=24N/mm^2$

1箇所当り

略 図			
材料／規格	算 式	単 位	数 量
箇所数		箇所	1.00
コンクリート	NO. 6+6.8付近 $1.20 \times 1.20 \times 1.80 - 0.80 \times 0.80 \times 1.50 - ((1.176 + 1.172) \times 0.60 + 3.142 \times 0.18^2) \times 0.20 - 0.85 \times 0.05 \times 0.05 \times 4$	m ³	1.32
型枠	$(1.20 \times 1.80 + 0.80 \times 1.50) \times 4 - (0.60 \times (1.176 + 1.172) + 3.142 \times 0.18^2) \times 2 + (1.176 + 1.172 + 0.60 \times 2) \times 0.20 \times 2$	m ²	11.84
鉄筋 SD345 D13	構造図より	kg	46
鉄筋 SD345 D16	構造図より	m ²	45
基礎碎石 RC-40 t=200	1.25*1.30	m ²	1.63
足掛け金物		本	3
鋼製蓋 0.80×0.80 T-2t		枚	1

単位数量計算書

名称：3号集水桝
規格： $\sigma 28=24N/mm^2$

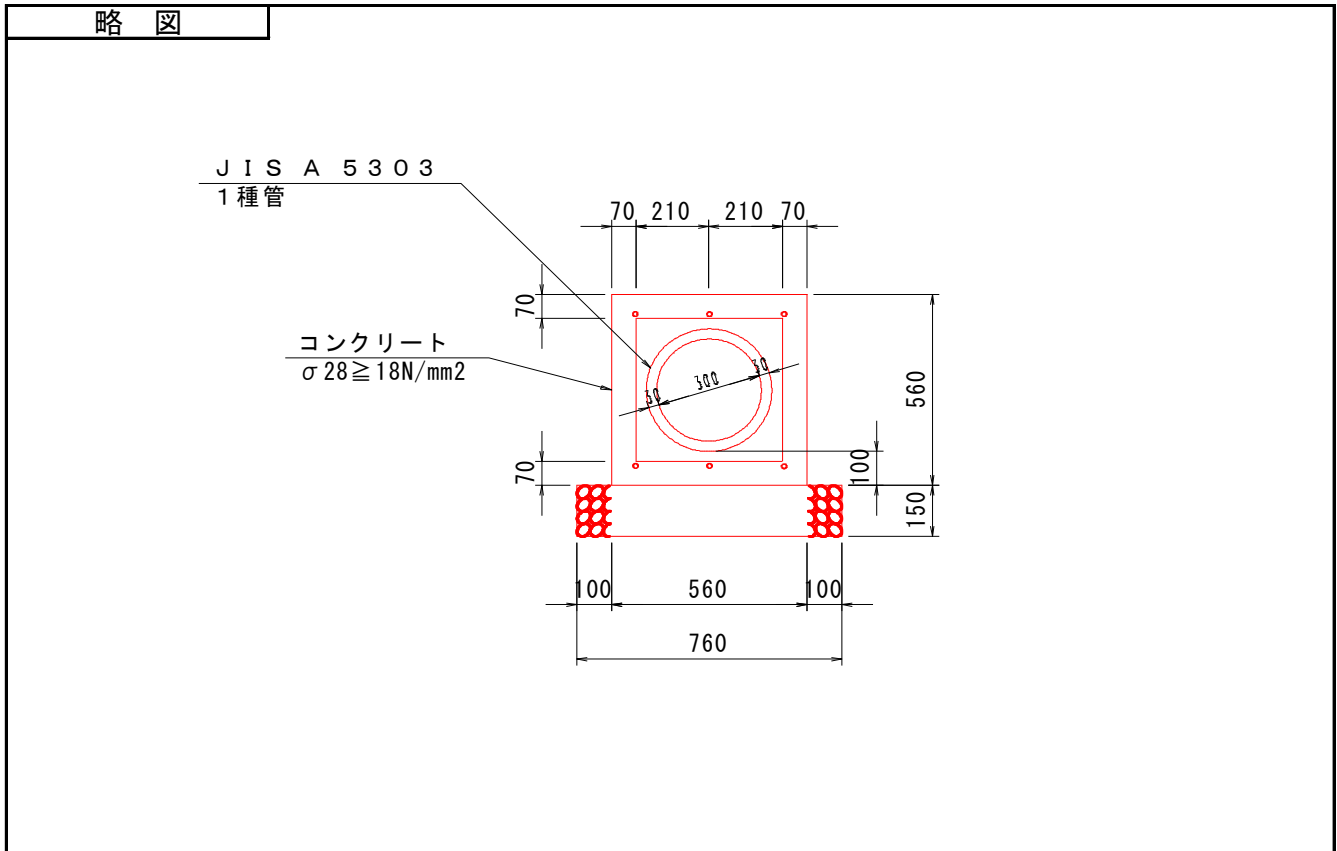
1箇所当り

略 図			
材料／規格	算 式	単 位	数 量
箇所数	NO. 7+5.5付近	箇所	1.00
コンクリート	$1.60 \times 1.60 \times 1.75 - 1.20 \times 1.20 \times 1.45 - (0.60 \times 1.15 + 3.142 \times 0.466^2) \times 0.20 - 1.25 \times 0.05 \times 0.05 \times 4$	m ³	2.13
型枠	$(1.60 \times 1.75 + 1.20 \times 1.45) \times 4 - (0.60 \times 1.15 + 3.142 \times 0.466^2) \times 2 + (1.15 + 0.60) \times 0.20 \times 2$	m ²	16.89
鉄筋 SD345 D13	構造図より	kg	75
鉄筋 SD345 D16	構造図より	m ²	72
基礎碎石 RC-40 t=200	1.65*1.70	m ²	2.81
足掛け金物		本	3
鋼製蓋 1.20×1.20 T-2t		枚	1

単位数計算書

名称：1号管渠
規格： $\sigma 28=18N/mm^2$

10m当り

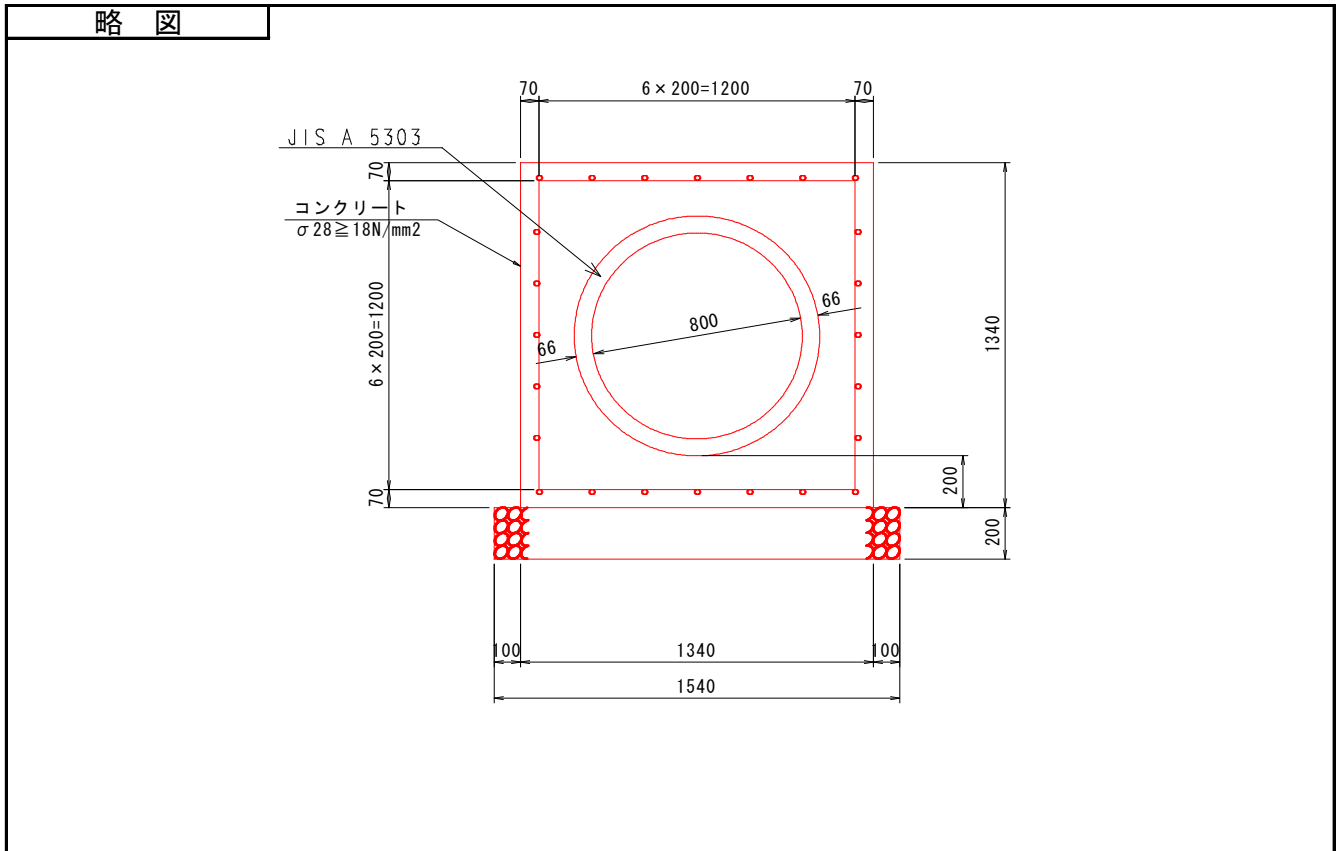


材料／規格	算 式	単 位	数 量
コンクリート $\sigma 28 \geq 18N/mm^2$	標準図集より	m ³	2.118
型枠	標準図集より	m ²	11.20
基礎碎石 RC-40 t=150	標準図集より	m ²	7.60
ヒューム管 D300 1種	標準図集より	m 本	10.0 5.0
鉄筋 SD345 D13	標準図集より 14.58*10.0	kg	145.8

単位数計算書

名称：2号管渠
規格： $\sigma 28=18\text{N/mm}^2$

10m当り

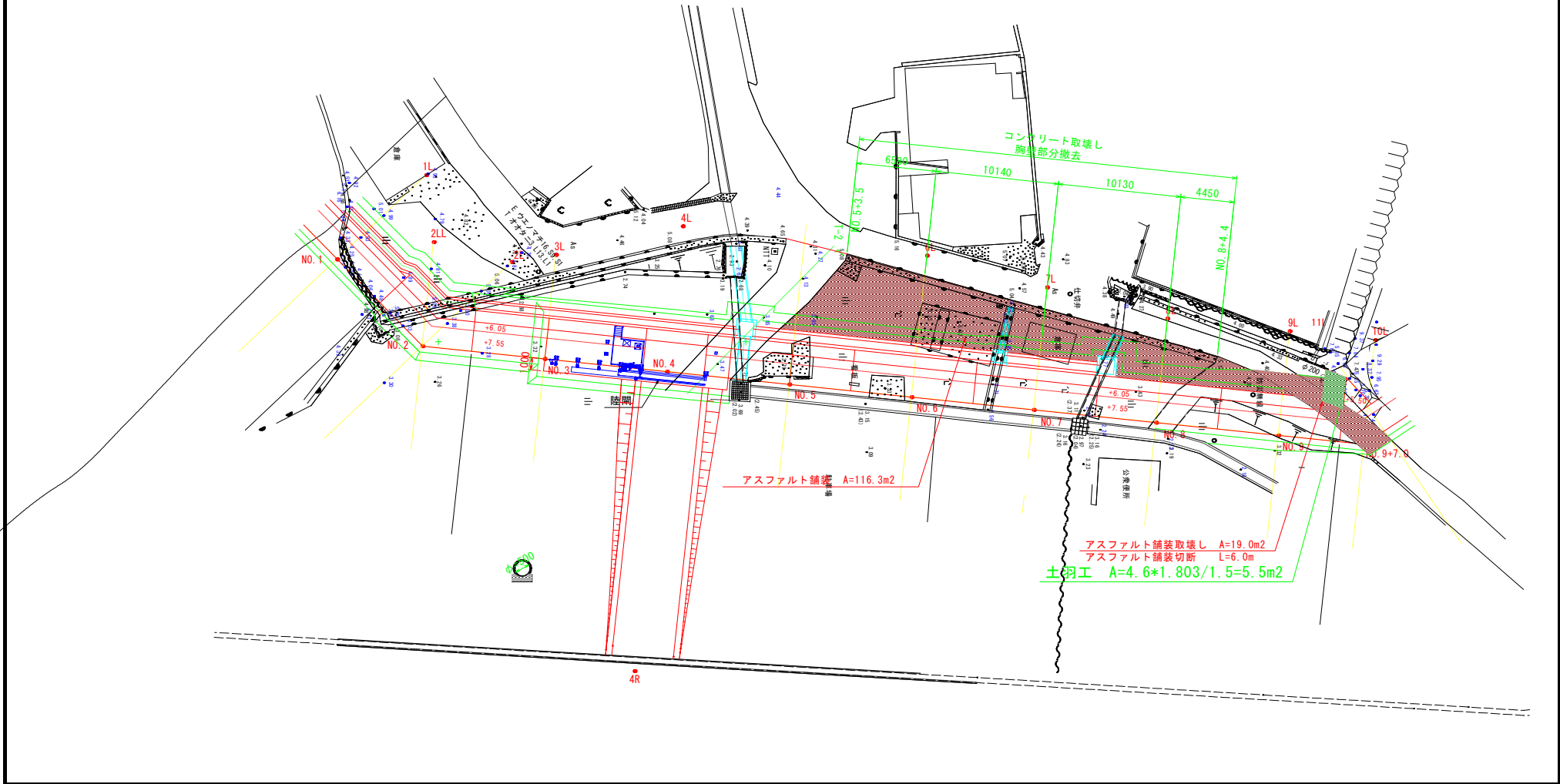


材料／規格	算 式	単 位	数 量
コンクリート $\sigma 28 \geq 18\text{N/mm}^2$	標準図集より	m^3	11.134
型枠	標準図集より	m^2	26.80
基礎碎石 RC-40 t=200	標準図集より	m^2	15.40
ヒューム管 D800 1種	標準図集より	m 本	10.0 4.1
鉄筋 SD345 D13	標準図集より 28.56×10.0	kg	285.6
鉄筋 SD345 D16	標準図集より 37.44×10.0	kg	374.4

舗装工 数量計算書

アスファルト舗装

表層	密粒度AS t=50	116.3	=	116.3	m ²
路盤工	RM-30	116.3	=	116.3	m ²



避難階段工(堤外側)						
細 別	規 格	記号	計 算 式	単 位	小 計	合 計
コンクリート	$\sigma_{ck} \geq 18\text{N/mm}^2$					
			$4.200 \times 0.100 \times 1.200$	m^3	0.504	
			$(1/2 \times 4.200 \times 2.800 - 1/2 \times 0.300 \times 0.200 \times 14) \times 1.200$	m^3	6.552	
			$2.400 \times 2.900 \times 1.200$	m^3	8.352	
				m^3		15.408
型枠			4.200×0.100	m^2	0.42	
			$(1/2 \times 4.200 \times 2.800 - 1/2 \times 0.300 \times 0.200 \times 14) \times 1.200$	m^2	6.55	
			$1.200 \times 0.200 \times 14 + 1.200 \times 0.100 \times 1$	m^2	3.48	
			2.400×2.900	m^2	6.96	
				m^2		17.41
差し筋			1箇所/ m^2 , 型枠面積より算出。			
	箇所		/1.0	箇所		14
鉄筋	SD345, D16, L=500mm		$1.56 \times 0.500 \times 14$	kg		11
削孔	$\phi 26 \times 170$		14	孔		14
接着剤	エポキシ樹脂系注入材					
	1200kg/m^3		$(1/4 \times \pi \times 0.026 \times 0.026 \times 0.170 - 1/4 \times \pi \times 0.016 \times 0.016 \times 0.160) \times 14 \times 1200$	kg		1.0
足場工	枠組足場					
			$1/2 \times (2.00 + 2.9) \times 1.200 - 1/2 \times 0.300 \times 0.200 \times 4$	掛 m^2	2.8	
			2.400×2.900	掛 m^2	7.0	
			1.200×2.900	掛 m^2	3.5	13.3

避難階段工(堤内側)						
細 別	規 格	記号	計 算 式	単 位	小 計	合 計
コンクリート	$\sigma_{ck} \geq 18\text{N/mm}^2$					
			$(1/2 \times 2.700 \times 1.800 - 1/2 \times 0.300 \times 0.200 \times 9) \times 1.200$	m ³	2.592	
			$2.700 \times 0.100 \times 1.200$	m ³	0.324	
			$2.400 \times 1.900 \times 1.200$	m ³	4.560	7.476
型枠			1:0.5の斜比=1.1180			
			$(1/2 \times 2.700 \times 1.800 - 1/2 \times 0.300 \times 0.200 \times 9) \times 1.118$	m ²	2.41	
			$2.700 \times 0.100 \times 1.118$	m ²	0.30	
			$2.400 \times 1.900 \times 1.118$	m ²	5.10	
			1.200×1.900	m ²	2.28	
			$1.200 \times 0.200 \times 9 + 1.200 \times 0.100$	m ²	2.28	12.37
差し筋			1箇所/1m ² , 型枠面積より算出。			
	箇所		/1.0	箇所		10
鉄筋	SD345, D16, L=500mm		$1.56 \times 0.500 \times 8$	kg		6
削孔	$\phi 26 \times 170$		10	孔		8
接着剤	エポキシ樹脂系注入材					
	1200kg/m ³		$(1/4 \times \pi \times 0.026 \times 0.026 \times 0.170 - 1/4 \times \pi \times 0.016 \times 0.016 \times 0.160) \times 8 \times 1200$	kg		0.6
ガードパイプ	構造物用, H=1.100mm					
			$2.88+2.00+4.55+2.00+2.00+2.15+2.00+4.69$	m		22.3